

Todos juntos por um Brasil mais acessível

Cartilha de Bolso
Acessibilidade





Todos juntos por um Brasil mais acessível



Cartilha de Bolso
Acessibilidade



CONSELHO
NACIONAL DO
MINISTÉRIO PÚBLICO



Conselho Nacional do Ministério Público

Comissão de Defesa dos Direitos Fundamentais

Jarbas Soares Júnior (Presidente)

Núcleo de Atuação Especial em Acessibilidade

Maria Aparecida Gugel (MPT) - Membro auxiliar/Coordenadora

Ana Carolina Coutinho Ramalho Cavalcanti (MP/PB) - Membro colaborador

Rebecca Monte Nunes Bezerra (MP/RN) - Membro colaborador

Maria Bernadete Lula de Menezes Cruz - Assessoramento técnico

Conselho Nacional do Ministério Público

Todos juntos por um Brasil mais acessível / Conselho Nacional do Ministério Público. – Brasília : CNMP, 2014. 82 p. il. 3ª impressão.

1. Acessibilidade. 2. Cartilha de bolso. 3. Resolução nº 81, 31 de janeiro de 2012 – CNMP. I. Brasil. Conselho Nacional do Ministério Público.

Biblioteca/CNMP

CDU – 341.272

Apresentação

O Conselho Nacional do Ministério Público, por meio do Núcleo de Atuação Especial em Acessibilidade (NEACE) da Comissão de Defesa dos Direitos Fundamentais, visando dar mais eficácia ao serviço ministerial prestado ao cidadão, que se inicia com o acesso às edificações, assegura, aos Membros do Ministério Público, aos profissionais da Arquitetura e Engenharia e a outros interessados, essa cartilha de bolso, a fim de facilitar a pesquisa aos principais itens de acessibilidade.

Esse instrumento de consulta foi elaborado, em um primeiro momento, pelo Ministério Público do Rio Grande do Norte, tendo por base as normas técnicas da Associação Brasileira de Normas Técnicas e a legislação pátria em matéria de acessibilidade. O Conselho Nacional do Ministério Público agora apresenta uma versão adaptada da cartilha, para as edificações públicas, dentre as quais, as ministeriais, buscando dar subsídio ao cumprimento da Resolução nº 81/2012 – CNMP.

JARBAS SOARES JÚNIOR
Conselheiro do Conselho Nacional do Ministério Público
Presidente da Comissão de Defesa dos Direitos Fundamentais

Equipe responsável pela elaboração da cartilha:
Giordana Chaves Calado - Arquiteta
ISIS Cunha Medeiros Soares - Arquiteta
Maria Bernadete Lula de Menezes Cruz - Arquiteta
Maria Azevêdo de Lima - Arquiteta
Rebecca Monte Nunes Bezerra - Promotora de Justiça

*Roteiro elaborado pela Comissão Permanente de Defesa dos Direitos da Pessoa com Deficiência e do Idoso do Grupo Nacional de Direitos Humanos Conselho Nacional dos Procuradores Gerais - COPED/DPD/GNDH/CNPG.

Sumário

1. INTRODUÇÃO	9
2. CONSIDERAÇÕES GERAIS	9
2.1 Acessibilidade.....	9
2.2 Desenho Universal.....	9
2.3 Responsabilidade profissional no projeto e execução de ambientes.....	10
2.4 Projeto acessível.....	10
3. ALGUNS ITENS IMPRESCINDÍVEIS NA ELABORAÇÃO DO PROJETO.....	10
3.1 Calçadas.....	11
3.2 Travessias e guias rebaixadas.....	13
3.3 Estacionamentos.....	16
3.4 Vegetação	23
3.5 Sinalização tátil	24
3.6 Mobiliário urbano	26

3.7 Acesso e Circulação	26
3.8 Portas	27
3.9 Rampas	29
3.10 Escadas	31
3.11 Guarda-corpo	31
3.12 Elevador	33
3.13 Plataforma vertical	34
3.14 Banheiros acessíveis	34
3.15 Ambientação	43
3.16 Auditórios e similares	44
3.17 Locais de esporte e lazer	44
4. LEGISLAÇÃO E NORMAS TÉCNICAS	46
5. ROTEIRO BÁSICO PARA AVALIAÇÃO DE ACESSIBILIDADE NAS EDIFICAÇÕES DO MINISTÉRIO PÚBLICO	48
6. DÚVIDAS MAIS FREQUENTES	75
7. TELEFONES ÚTEIS	82

1. Introdução

A acessibilidade é um direito de todos. Promover espaços, onde todas as pessoas possam usufruir com igualdade, liberdade e autonomia, é um compromisso de cada cidadão.

Esta cartilha tem o intuito de auxiliar os profissionais da construção civil no cumprimento das normas técnicas e da legislação em vigor, quando da elaboração de projetos ou execução de obras e serviços, contribuindo para melhorar a qualidade ambiental dos espaços de uso público e de uso coletivo, além de subsidiar a atuação dos Membros do Ministério Público Brasileiro na busca da efetivação do direito à acessibilidade.

2. Considerações gerais:

2.1 Acessibilidade

É a possibilidade de promover a todos os usuários o acesso e a utilização de ambientes e equipamentos com igualdade, autonomia e segurança.

2.2 Desenho Universal

Na atividade projetual, o profissional deve ter o Desenho Universal como foco, ou seja,

deve conceber produtos e espaços voltados para a diversidade humana, possibilitando a utilização daqueles por todas as pessoas, sem recorrer a adaptações ou projetos especializados.

2.3 Responsabilidade profissional no projeto e execução de ambientes

Os profissionais da construção civil têm uma responsabilidade toda especial neste assunto, uma vez que, por força da profissão, projetam e constroem os espaços para as pessoas e para a comunidade em geral.

2.4 Projeto acessível

Para se considerar um projeto acessível, necessário se faz que seja ele concebido dentro do conceito do desenho universal, obedecendo ao disposto nas normas técnicas da Associação Brasileira de Normas Técnicas - ABNT, e a legislação em vigor, nas esferas federal, estadual e municipal.

3. Alguns itens imprescindíveis na elaboração do projeto:

Segue adiante, como auxílio, sem eximir a necessidade de eventual consulta às normas técnicas e à legislação sobre a matéria, alguns pontos que merecem atenção dos operadores

da construção civil na prática profissional, abordando-se:

Para espaços públicos:

Calçadas, travessias e guias rebaixadas, estacionamentos, vegetação, sinalização tátil e mobiliário urbano.

Para edificações:

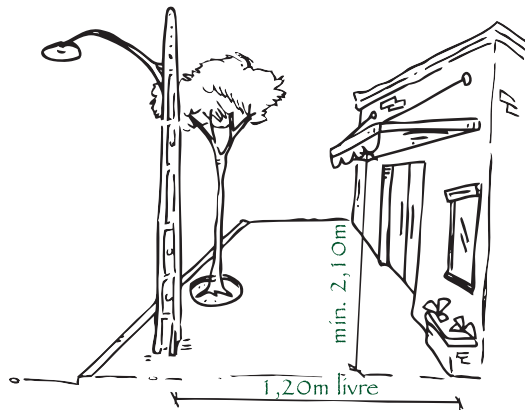
Acessos e circulação, portas, rampas, escadas, guarda-corpo, elevador, plataforma vertical, banheiros, ambientação, áreas de esporte e lazer (incluindo as piscinas), entre outros.

Nos espaços públicos, deve-se observar:

3.1 Calçadas

- A calçada deve sempre acompanhar a guia do meio-fio, qualquer que seja a inclinação da via;
- Deve ter inclinação transversal máxima de 3% (em relação a sua largura); piso nivelado, antiderrapante e não trepidante;
- Observar a continuidade nas calçadas vizinhas, sem criação de degraus.

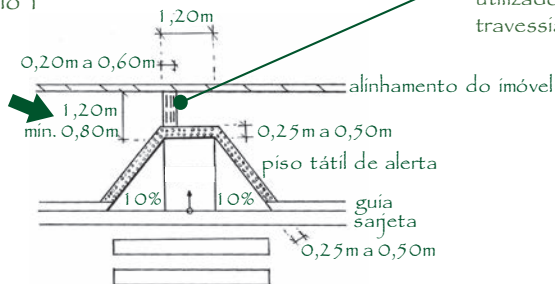
Toda calçada deve ter uma faixa livre de, no mínimo, 1.20m de largura (rota acessível) para a circulação de pedestres. Nesta faixa não pode haver bancas, telefones, lixeiras, floreiras ou qualquer outro obstáculo.



3.2 Travessias e guias rebaixadas

- Largura mínima de 1,20m, com inclinação máxima de 8,33%, abas laterais com largura mínima de 50cm e inclinação máxima recomendada de 10%;
- Não deixar desnível entre o término da rampa e o leito carroçável;
- Locar junto à faixa de pedestre;
- Alinhar as rampas entre si nos lados opostos da via;
- Fazer o corte no canteiro central.

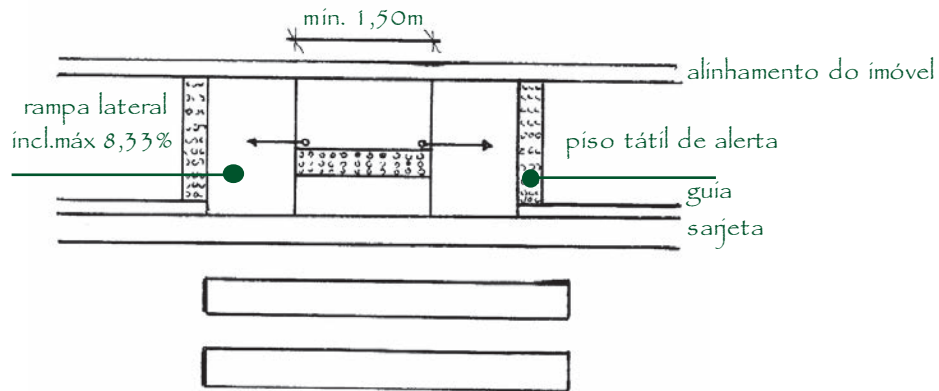
Modelo 1



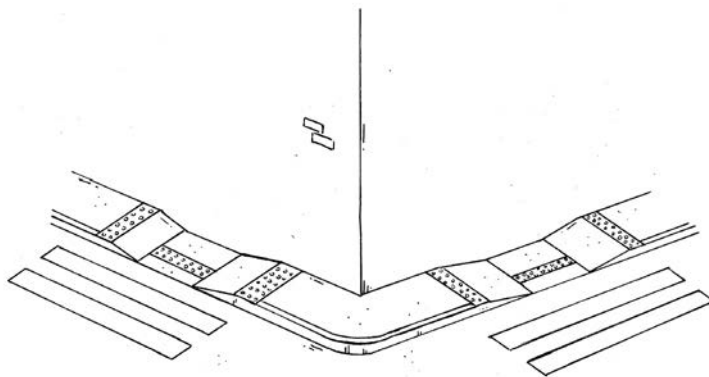
O piso direcional indicando rebaixamento de guia só deve ser utilizado quando este levar a uma travessia de pedestre.

VISTA SUPERIOR

Modelo 2 - para calçadas estreitas



Modelo 2 - para calçadas estreitas



PERSPECTIVA

3.3 Estacionamentos (vagas reservadas)

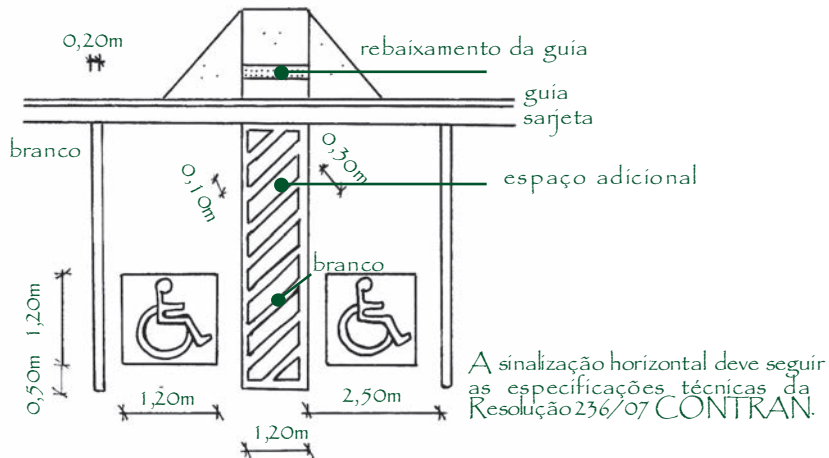
- Nº de vagas reservadas para pessoas com deficiência é de 2% do total (com no mínimo uma), mais 5% de vagas para idosos (com no mínimo uma);
- Contar com um espaço adicional de circulação de cadeira de rodas com, no mínimo, 1,20m de largura, que deve estar associado à guia de acesso à calçada;
- Sinalização visual para pessoas com deficiência ou com dificuldade de locomoção:
 - horizontal: conforme Resolução 236/07 CONTRAN;
 - vertical: conforme Resolução 304/08 CONTRAN;
- Sinalização visual para idosos:
 - horizontal e vertical: conforme Resolução 303/08 CONTRAN;
- Localização vinculada à rota acessível, interligada aos pólos de atração;
- Na entrada e saída dos estacionamentos, utilizar a sinalização sonora e luminosa de advertência;

IMPORTANTE!

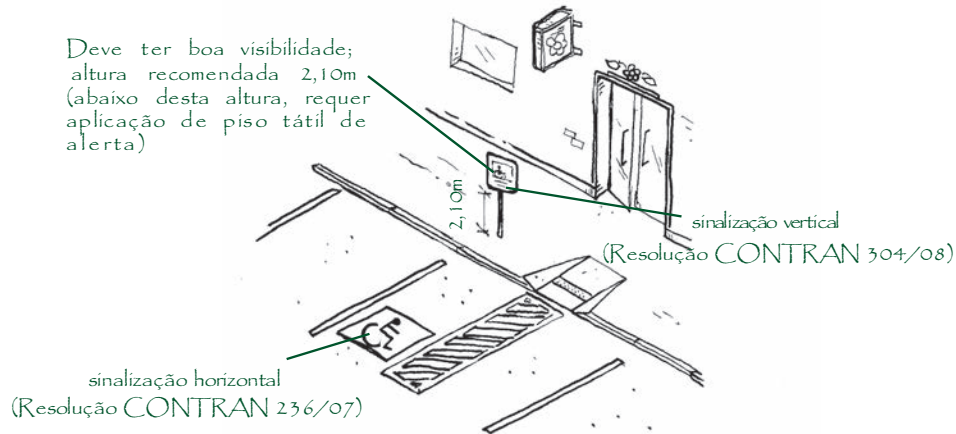
Não há variação das sinalizações horizontal e vertical para as vagas reservadas às pessoas com deficiência ou com dificuldade de locomoção conforme se trate de estacionamento em via pública ou em espaço interno.*

* Entendimento segundo a Nota Técnica nº 413/2010/CGUF/DENATRAN, diverso das edições anteriores desta cartilha.

sinalização horizontal
vagas para pessoas com deficiência ou com dificuldade de locomoção



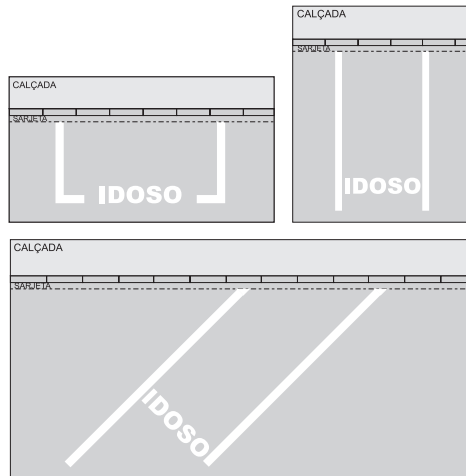
sinalização horizontal e vertical vagas para pessoas com deficiência ou com dificuldade de locomoção



sinalização vertical (Resolução CONTRAN 304/08)
vagas para pessoas com deficiência ou com dificuldade de locomoção



sinalização horizontal
 vagas para idosos (Resolução CONTRAN 303/08)

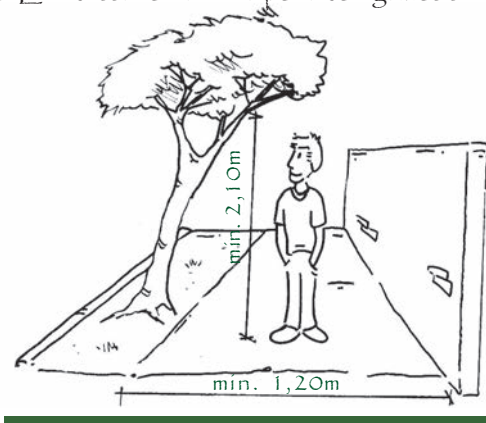


sinalização vertical (Resolução CONTRAN 303/08) vagas para idosos



3.4 Vegetação:

- Preservar a faixa livre mínima de 1,20m, utilizar espécie adequada que não possua raízes que danifiquem o passeio, que não tenha espinhos ou seja venenosa, que não libere frutos e resinas sobre o piso. É necessário manter a poda com galhos sempre acima de 2,10m.



3.5 Sinalização tátil

Alerta

Deve ser instalada:

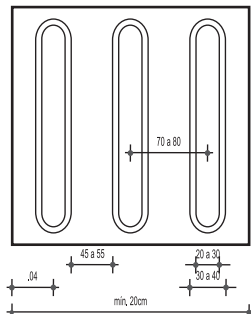
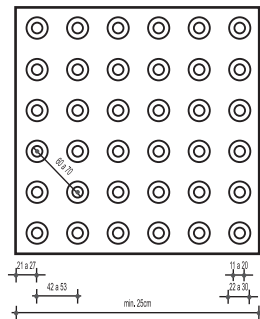
- No piso, em torno dos obstáculos suspensos, com altura entre 0,60m e 2,10m;
- Nos rebaixamentos de calçadas;
- No início e término de escadas e rampas;
- Junto a desníveis e paradas de ônibus;
- Na frente das portas dos elevadores.

Direcional

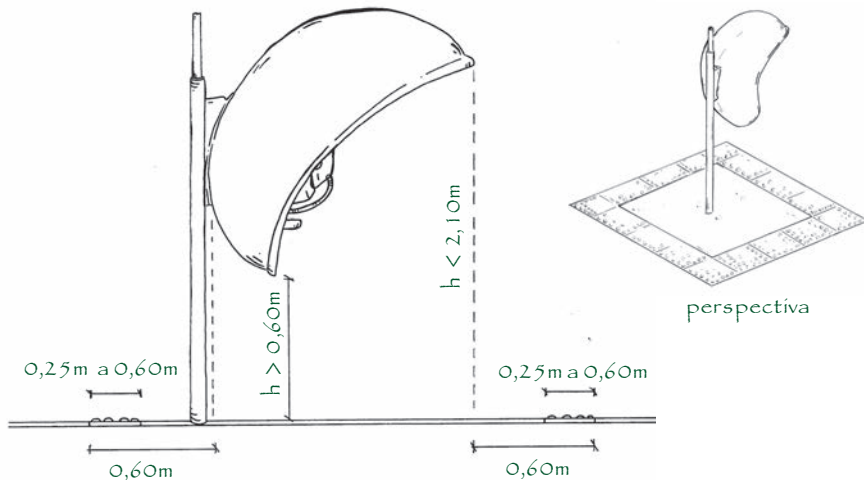
Deve ser instalada:

- Em área de circulação, na ausência de guia de balizamento;
- Em espaços amplos e nas paradas de ônibus;
- De forma transversal às guias rebaixadas;
- Na divisa da calçada com o lote, quando não houver muro divisório.

Atenção! Usar somente o piso padrão da NBR 9050/04.



sinalização tátil de alerta em obstáculos suspensos



VISTALATERAL

3.6 Mobiliário urbano

- Telefones: altura dos comandos entre 0,80m e 1,20m; com indicação em Braille; piso tátil de alerta quando o volume superior é maior que o da base;
- Caixa de Correio, Lixeira e Jardineiras: instaladas de modo que o seu uso esteja entre 0,80m e 1,20m; utilização de piso tátil de alerta quando o volume superior é maior que o da base e, quando a altura é de até 2,10m;
- Pontos de Ônibus e Bancas de Jornal: instalar fora da faixa livre de pedestre;
- Semáforo Sonoro: observar a localização e o dispositivo para acionamento por pessoas com deficiência visual.

ATENÇÃO: todo o mobiliário urbano deve ser instalado fora da faixa livre de 1,20m. Nas edificações, deve-se observar:

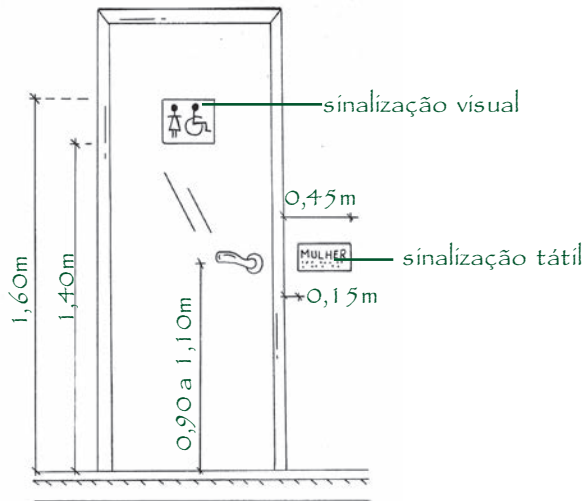
3.7 Acessos e circulação

- Piso regular, antiderrapante e não trepidante;
- Os desníveis entre 5mm e 15mm devem ser rampados;
- Grelhas com espaçamento máximo de 1,5cm;
- Capachos embutidos; desnível máximo de 5mm;
- Circulação Interna: observar tabela a seguir.

Tipo de uso do corredor	Extensão do corredor	Largura mínima admitida
comum	até 4m	0,90m
comum	até 10m	1,20m
comum	superior a 10m	1,50m
público		1,50m

3.8 Portas

- Largura livre mínima: 0,80m;
- Maçaneta do tipo alavanca;
- Sinalização: visual (observar o contraste do texto e plano de fundo) e tátil (relevo e Braille).



Obs. Em portas de folha dupla, pelo menos uma das folhas deve ter largura mínima livre de 0,80m.

3.9 Rampas

- Largura mínima de 1,20 m;
- Inclinação máxima de 8,33%;
- Sinalização tátil de alerta no início e no final da rampa;
- Patamar no início, término e entre os segmentos das rampas, e a cada 0,80m de altura (dependendo da inclinação utilizada);
- Guia de balizamento com altura mínima de 5 cm;
- Corrimão com seção de 3cm a 4,5cm, contínuo, duplo dos dois lados, com prolongamento de 30cm nas extremidades;
- Guarda-corpo associado ao corrimão.

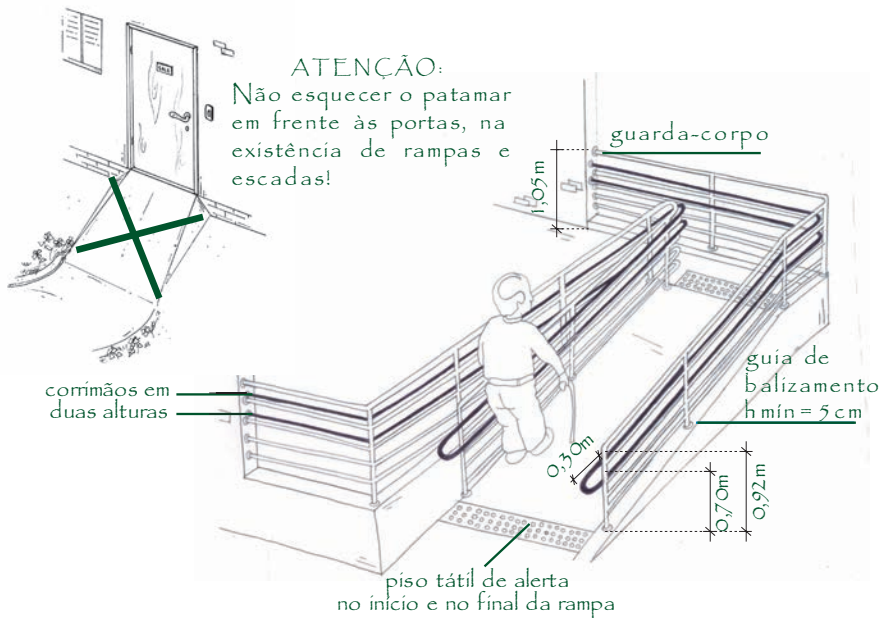
Equação para calcular a inclinação das rampas:

$$i = \frac{h \times 100}{c}$$

i - inclinação em percentagem

h - altura do desnível

C - comprimento da projeção horizontal



3.10 Escadas

- Largura mínima de 1,20m;
- Degraus: espelho entre 16cm e 18cm e piso entre 28cm e 32cm;
- Corrimão nos dois lados, contínuo, com altura de 92cm, seção de 3cm a 4,5cm, prolongamento mínimo de 30cm nas extremidades.

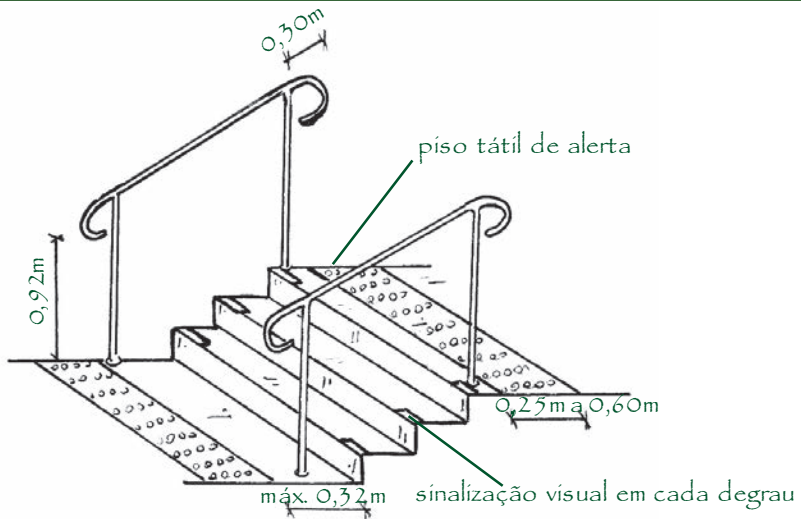
Em escolas, o corrimão deve ser duplo!

- Largura mínima de 1,20m;
- Sinalização tátil de alerta no início e no fim da escada;
- Sinalização visual contrastante em cada degrau;
- Corrimão intermediário, quando se tratar de escada com largura superior a 2,40m.

3.11 Guarda-corpo

- Nos desníveis, instalar guarda-corpo com 1,05m de altura do piso acabado.

escada



PERSPECTIVA

3.13 Plataforma vertical

- Para vencer desníveis de até 2,00m em edificações de uso público ou coletivo e desníveis de até 4,00m em edificações de uso particular (percurso aberto) exige-se fechamento contínuo nas laterais até 1,10m do piso;
- Para vencer desníveis de até 4,00m em edificações de uso público ou coletivo, exige-se caixa enclausurada;
- Dimensões mínimas de acordo as recomendadas pela NBR 15655-1/2009;
- Entrada livre mínima de 80cm, devendo ser de 90cm em edificações de uso público;
- Sinalização tátil de alerta no piso em frente à porta.

Atenção: Certifique-se de que a empresa fornecedora/instaladora do seu equipamento atende integralmente à NBR 15655-1/2009.

3.14 Banheiros acessíveis

- Entrada independente do banheiro coletivo. Observar a necessidade de oferta de box acessível também dentro dos banheiros coletivos;
- Dimensão mínima de 1,50m x 1,70m sem chuveiro;

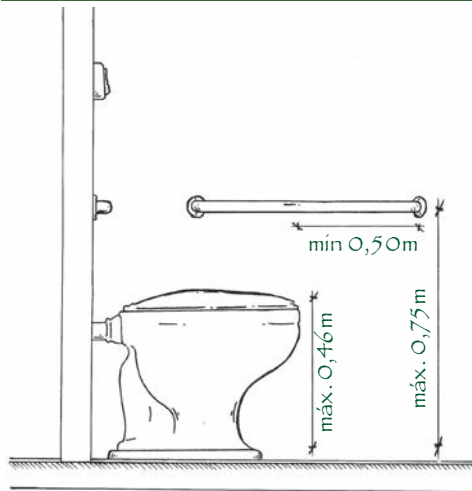
- Porta com abertura livre de 0.80m, com giro para fora e com puxador horizontal associado à maçaneta do tipo alavanca;
- Deve-se prever a instalação de campainhas, alarmes ou interfones a 0,40m do piso, nos sanitários isolados.

Bacia sanitária:

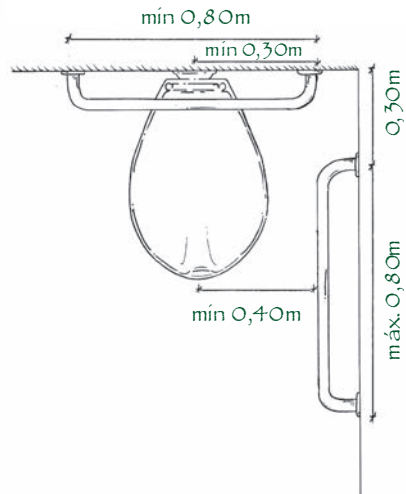
- Instalar barras de apoio junto à bacia sanitária, na lateral e no fundo, com comprimento, mínimo, de 0,80m e com 0,75m de altura do piso;
- Não utilizar a bacia sanitária com caixa acoplada em banheiros acessíveis, por não permitir atender às exigências técnicas de altura das barras de apoio;
- Deve estar a uma altura mínima de 0,43m e altura máxima de 0,45m, sem o assento. Se necessário, deve-se corrigir a altura com o sóculo. Observar a altura máxima de 46cm, com o assento;
- O sóculo não deve ultrapassar mais de 5cm à base da bacia;
- O acionamento da descarga deve ter altura de 1.00m;
- Instalar as bacias sanitárias descentralizadas para permitir a transferência lateral.

O box para bacia sanitária comum referente a sanitários e vestiários de uso público deve ter portas com largura mínima de 80cm e a distância entre ela aberta e a bacia deve ser de, no mínimo, 60cm (conforme item 7.3.2 da NBR 9050/2004).

baía sanitária



VISTA LATERAL



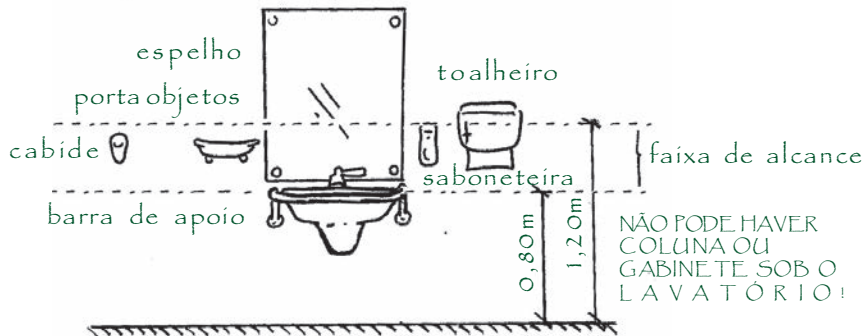
VISTA SUPERIOR

Lavatório

- Deve ser instalado um lavatório dentro do boxe (sem coluna inteira ou armário), em local que não interfira na área de transferência;
- A borda superior deve ter altura de 0,78m a 0,80m e a inferior 0,73 cm;
- A torneira deve ser do tipo alavanca;
- Deve ser instalada barra de apoio na altura da borda superior.

Acessórios

- Os acessórios devem estar numa faixa entre 0,80m a 1,20m do piso;
- Para um espelho instalado em posição vertical, a altura máxima da sua borda inferior deve ser de 0,90m do piso acabado. Tal medida passará a ser de 1,10m para o caso de espelho inclinado em 10° em relação ao plano vertical. A borda superior do espelho deve ter sempre uma altura mínima de 1,80m do piso acabado.



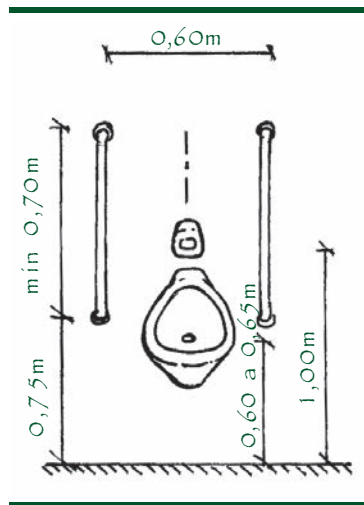
VISTA FRONTAL

Mictório

- Deve ter altura de 0,60m a 0,65m;
- As barras verticais de apoio devem se fixadas com afastamento de 0,60m, instaladas a uma altura de 0,75m do piso acabado, com comprimento mínimo de 0,70m.

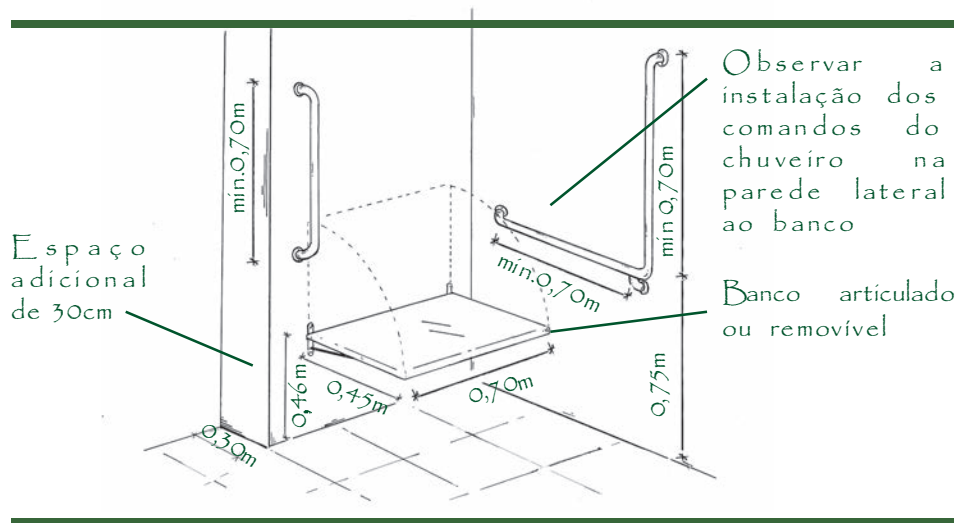
Boxe para chuveiro

- Dimensão mínima de 0,90m x 0,95m;
- Banco articulado ou removível;
- Barras de apoio - horizontal e vertical;
- Espaço adicional de 30cm na parede do banco.



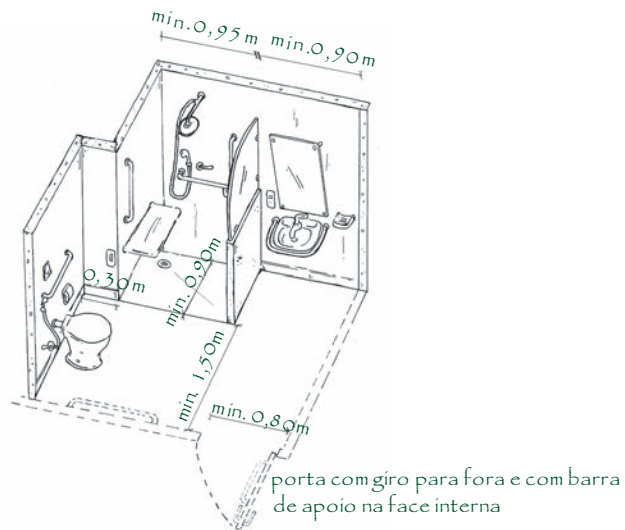
VISTA FRONTAL

boxe para chuveiro



PERSPECTIVA

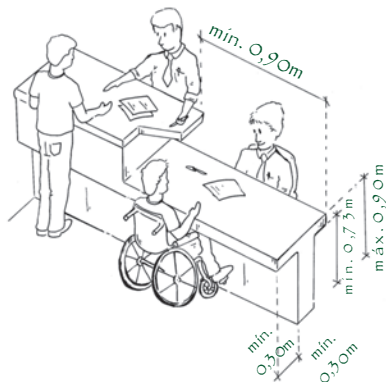
banheiro



PERSPECTIVA

3.15 Ambientação

- Uma parte da superfície do balcão (com extensão mínima de 0,90m) deve ter altura de, no máximo, 0,90m do piso. O balcão deve possuir altura livre inferior de, no mínimo, 0,73m do piso e profundidade livre inferior de, no mínimo, 0,30m.



- Altura dos comandos e facilidade de acesso: interruptores (elétrico, alarme, ar condicionado etc), tomadas, telefones, porteiros eletrônicos, controles de ponto, entre outros, devem acompanhar as alturas recomendadas pela figura 17 da NBR 9050/2004.
- É necessário um espaço livre de circulação entre o mobiliário de, no mínimo, 0,90m.

3.16 Auditórios e similares

- Devem possuir espaços e assentos reservados, localizados junto de assento para acompanhante, para pessoas em cadeira de rodas, pessoas com mobilidade reduzida e obesos. A quantidade desses espaços deve estar de acordo com a tabela 8 da NBR 9050/2004 ou com o art. 23 do Decreto 5.296/04 (aplicando-se o mais favorável).
- Espaços e assentos devem ser distribuídos em diversos locais do ambiente.

3.17 Locais de esporte e lazer (incluindo as piscinas)

- As áreas para prática de esportes e lazer devem estar dentro de uma rota acessível, e deve ser previsto espaço para acomodação de pessoas em cadeira de rodas, com mobilidade reduzida e obesos nas áreas de apresentação. As áreas para a prática de esportes devem ser acessíveis, exceto os campos gramados, arenosos, ou similares.

- Os sanitários e vestiários acessíveis devem estar localizados tanto nas áreas de uso público, quanto nas áreas destinadas às práticas esportivas.
- Todas as portas existentes na rota acessível, destinadas à circulação de praticantes de esportes que utilizem cadeiras de rodas do tipo “cambadas”, devem possuir vão livre de no mínimo 1,00m, incluindo as portas de sanitários e vestiários.
- O acesso para a água da piscina deve ser garantido por meio de degraus, rampas submersas, banco de transferência ou equipamentos de transferência. Devem ser observadas as especificações da NBR 9050/2004 para cada um dos casos (Item 8.5.2)

4. Legislação e normas técnicas

- Código de Obras dos Municípios.
- Instrução Normativa nº 01/2003 - IPHAN
- Leis Federais 10.0098/2000 e 10.048/2000, regulamentadas pelo Decreto 5.296/2004.
- Lei 10.741/2003 (Estatuto do Idoso).
- Resoluções nº 236/07, 303/08 e 304/08 do CONTRAN.

A ABNT possui uma série de normas que tratam de acessibilidade, entre as quais podemos destacar:

NBR 9050/2004: Acessibilidade a edificações, mobiliário, espaços e equipamentos urbanos.

NBR 14021/2005: Transporte - Acessibilidade no sistema de trem urbano e metropolitano.

NBR 15250/2005: Atendimento em caixa de auto-atendimento bancário.

NBR 15290/2005: Acessibilidade em comunicação na televisão.

NBR 15320/2005: Acessibilidade à pessoa com deficiência no transporte rodoviário.

NBR 15450/2006: Acessibilidade de passageiros no sistema de transportes aquaviários.

NM 313/07: Elevadores de passageiros - Requisitos de segurança para construção e instalação

- Requisitos particulares para a acessibilidade das pessoas, incluindo pessoas com deficiência.

NBR 14022/2006: Transporte - Acessibilidade em veículos de características urbanas para o transporte coletivo de passageiros.

NBR 15655-1/2009: Plataformas de elevação motorizadas para pessoas com mobilidade reduzida - Requisitos para segurança, dimensões e operação funcional

Parte 1 - Plataformas de elevação vertical.

5. Roteiro básico para avaliação de acessibilidade nas edificações do Ministério Público*

Dados da edificação

Órgão: _____	Data: _____
Endereço: _____	
Bairro: _____	Município: _____

Uso do imóvel: Institucional Comercial Residencial Misto Fórum

Descrição do imóvel: Próprio Cedido Alugado Conveniado

Obs.: _____

Tipo de imóvel: Casa Loja Edifício Pavimentos

Obs.: _____

Responsável pelas informações: _____

Nome/função/matricula

Por se tratar de um prédio para abrigar edificação de uso público, todos os ambientes devem ser acessíveis, inclusive a área restrita aos funcionários, tendo como base o Desenho Universal.

Descrição de acordo com a norma técnica / legislação*	Sim	Não	Não se aplica
1. Calçada			
a) Possui faixa livre para pedestre com largura mínima de 1,50m, sendo admissível 1,20m?			
b) A inclinação transversal de, no máximo, 3%?			
c) É nivelada com os lotes vizinhos?			
d) Os desníveis entre o lote e o nível da calçada são vencidos sempre no interior do lote?			
e) O nível da calçada respeita sempre o meio-fio instalado, sem sobreposição de piso ou descaracterização deste nível?			
f) A inclinação longitudinal da calçada acompanha sempre o greide da via?			
g) Os lotes e edificações localizam-se em ruas cuja inclinação da via é menor que 14%?			
h) Na ausência da linha guia (estacionamento, acessos, etc) existe sinalização com piso tátil (recomendado o direcional) para balizamento das pessoas com deficiência visual?			
i) Obstáculos aéreos, como marquises, placas, toldos e vegetação estão localizados a uma altura superior a 2.10m?			
j) É livre de obstáculos no piso que comprometa a rota acessível?			
1.1. Quanto ao piso utilizado			
a) É antiderrapante?			

Descrição de acordo com a norma técnica / legislação*	Sim	Não	Não se aplica
(Continuação - 1.1. Quanto ao piso utilizado)			
b) É contínuo, sem ressalto ou depressões?			
c) É regular, estável e não trepidante?			
d) Possui piso tátil de alerta com largura mínima de 0,25m, onde couber?			
e) Possui piso tátil direcional com largura mínima de 0,20m, onde couber?			
1.2. Quanto às guias rebaixadas para pedestres			
a) Localização somente em frente a faixa de pedestres, nas esquinas onde houver travessia de pedestres?			
b) Localização associada à vaga para PCD em via pública (oficializada pelo órgão gestor de trânsito)?			
c) A rampa principal tem inclinação máxima de 8,33%?			
d) Possui largura mínima de 1,20m?			
e) Possui abas laterais com largura mínima de 0,50m e inclinação máxima de 10%?			
f) Existe continuidade entre o piso da rampa e da via pública, sem ressalto ou degraus?			
g) Existe correspondência com outra rampa do lado oposto?			
h) É sinalizada com piso tátil de alerta em tomo da guia ou na rampa principal?			

Descrição de acordo com a norma técnica / legislação*	Sím	Não	Não se aplica
(Continuação - 1.2. Quanto às guias rebaixadas para pedestres)			
i) Existe faixa livre no passeio, além do rebaixamento, de no mínimo 0,80m, sendo recomendado 1,20m?			
j) O piso da rampa é em material antiderrapante?			
1.3. Quanto às guias rebaixadas para veículos			
a) Respeita a faixa exclusiva de pedestres, deixando a calçada nivelada e sem cortes?			
b) Existe sinalização visual na entrada e saída de veículos?			
c) Eventuais desníveis são vencidos no interior do lote?			
2. Estacionamento			
a) Possui 2% das vagas destinadas a pessoas com deficiência e mobilidade reduzida com, no mínimo, uma vaga?			
b) Possui 5% das vagas destinadas a idosos com, no mínimo, uma vaga?			
c) A vaga está localizada próxima ao acesso ou de algum polo de atração?			
d) Se a vaga é localizada em via pública, existe guia rebaixada de acesso à calçada?			
e) As vagas são localizadas de modo a evitar que ocorra a circulação e passagem de pedestres entre os veículos?			
f) Existe rota acessível interligando as vagas do estacionamento até o interior da edificação?			

Descrição de acordo com a norma técnica / legislação*	Sim	Não	Não se aplica
(Continuação - 2. Estacionamento)			
g) Possui faixa de circulação livre de obstáculos (1.20m) localizada ao lado da vaga de estacionamento, para a pessoa com deficiência?			
h) Existe rampa para eliminar os desníveis existentes até a edificação?			
i) As vagas reservadas para pessoas com deficiência possuem sinalização horizontal e vertical de acordo com as Resoluções 236/07 e 304/08 do CONTRAN?			
j) As vagas reservadas para idosos possuem sinalização horizontal e vertical de acordo com as Resoluções 303/08 do CONTRAN?			
k) O piso do estacionamento é antiderrapante, nivelado e sem inclinação?			
3. Acesso à edificação			
a) Há a garantia de, pelo menos, um dos acessos ao seu interior, com comunicação com todas as suas dependências e serviços, livre de barreiras e de obstáculos?			
b) Há a possibilidade de ampliação do número de acessos livres de obstáculos na edif.?			
c) Caso todas as entradas não sejam acessíveis, há sinalização informativa, indicativa e direcional da localização das entradas acessíveis?			
3.1. Quanto ao piso utilizado			
a) É antiderrapante?			
b) É regular, estável e não trepidante?			

Descrição de acordo com a norma técnica / legislação*	Sim	Não	Não se aplica
(Continuação - 3.1. Quanto ao piso utilizado)			
c) Possui piso tátil de alerta com largura mínima de 0,25m, onde couber?			
d) Possui piso tátil direcional com largura mínima de 0,20m, onde couber?			
e) Possui sinalização informativa e direcional dos acessos da edificação?			
f) Possui sinalização direcional dos acessos da edificação até o balcão de informação?			
3.2. Quanto a existência de rampa para eliminar os desníveis existentes			
a) A rampa atende à largura mínima de 1,50m, sendo admissível 1,20m?			
b) A rampa atende à inclinação máxima de 8,33%?			
c) Se sim, identificar o item correspondente a seguir:			
1) Para rampa com inclinação de 5%: os segmentos de rampa vencem desníveis de, no máximo, 1,50m?			
2) Para rampa com inclinação superior a 5% e até 6,25%: os segmentos de rampa vencem desníveis de, no máximo, 1,00 m?			
3) Para rampa com inclinação superior a 6,25 e até 8,33%: os segmentos de rampa vencem desníveis de, no máximo, 0,80m?			
d) Inclinação transversal máxima de 2% em rampa interna e 3% em rampa externa?			
Obs: ver os demais componentes da rampa (corrimão, guia de balizamento e piso tátil) no item "Circulação vertical".			

Descrição de acordo com a norma técnica / legislação*	Sím	Não	Não se aplica
4. Circulação interna			
4.1. Circulação horizontal			
a) A largura dos corredores é de no mínimo 1,50m?			
b) Em reformas, no caso de ser impraticável a adequação dos corredores, existem bolsões de retorno com dimensões que permitam a manobra completa de uma cadeira de rodas (180° e $L=1,50m$), sendo, no mínimo, um bolsão a cada 1,5m, e o corredor com largura mínima de 0,90m? (Observar que a solução fica mais inclusiva se existirem bolsões nas extremidades dos corredores para possibilitar o retorno de frente).			
c) É antiderrapante, regular, estável e não trepidante?			
d) Possui piso tátil de alerta com largura mínima de 0,25m, onde couber?			
e) Possui faixa de piso tátil direcional com largura mínima de 0,20m, onde couber?			
f) Fôrçoes, tapetes e carpetes embutido no piso e nivelados, firmemente fixados ao piso e com felpas de, no máximo, 6mm? (Tapetes devem ser evitados em rotas acessíveis)			
g) No caso de utilizar capachos, estes estão embutidos de forma que não ultrapasse 5mm?			
4.2. Quanto às juntas e às grelhas			
a) Grades, ralos e tampas de inspeção niveladas com o piso, com frestas, rebaixos ou rebaiços máximos de 0,5cm?			
b) Os vãos das grelhas tem distanciamento máximo de 1,5cm e o sentido das aberturas é transversal ao deslocamento?			

Descrição de acordo com a norma técnica / legislação*	Sim	Não	Não se aplica
4.3. Circulação vertical			
a) Além de escada, existe outra forma de acesso para vencer desníveis existentes, tais como rampa, elevador ou plataforma móvel?			
4.3.1. Quantos às rampas			
a) A rampa atende à largura mínima de 1.50m, sendo admissível 1.20m?			
b) Em edificações existentes, tem largura mínima admissível de 90cm com segmentos de, no máximo, 4,00m (projeção horizontal)?			
c) A rampa atende à inclinação máxima de 8,33%?			
d) Existe previsão de patamar com dimensão longitudinal mínima recomendável de 1.50m, sendo admissível 1.20m, no início e término da rampa, além da área de circul. adjacente?			
e) Para rampa com inclinação de 5%: os segmentos de rampa vencem desníveis de, no máximo, 1,50m?			
f) Para rampa com inclinação superior a 5% e até 6,25%: os segmentos de rampa vencem desníveis de, no máximo, 1,00 m?			
g) Para rampa com inclinação superior a 6,25 e até 8,33%: os segmentos de rampa vencem desníveis de, no máximo, 0,80m?			
h) Inclinação transversal máxima de 2% em rampa interna e 3% em rampa externa?			
i) As inclinações diferenciadas máx. de 10% e 12,5% são utilizadas apenas em reformas e respeita os desníveis e lances máximos permitidos? (ver tabela 6 da NBR 9050/04)			

Descrição de acordo com a norma técnica / legislação*	Sím	Não	Não se aplica
(Continuação - 4.3.1. Quanto às rampas)			
j) Possui faixa de piso alerta distante 32cm do início e término da rampa, com largura entre 25cm a 60cm?			
k) O corrimão possui seção circular entre 3.0cm - 4.5cm?			
l) O corrimão prolonga-se 0.30m antes do início e após o término da rampa?			
m) O corrimão possui extremidades curvadas?			
n) Respeita o afastamento mínimo de 4cm entre a parede e o corrimão?			
o) O corrimão é duplo e contínuo nos dois lados da rampa, com alturas de 0.70m e 0.92m?			
p) Tem corrimão intermediário para rampas com largura a partir de 2.40m?			
q) Na ausência de paredes, há guarda-corpo associado, com altura de 1.05m?			
r) Existe anel com textura contrastante com a superfície do corrimão, instalado 1,00 m antes das extremidades?			
s) Há sinalização em Braille, informando sobre os pavimentos, no início e no final das rampas fixas, instalada na geratriz superior do prolongamento horizontal do corrimão?			
t) Na ausência de paredes laterais existe guia de balizamento com altura mínima de 5cm?			
4.3.2. Quanto às escadas			
a) O primeiro e último degrau de cada lance atende à distância mínima de 0.30m da área de circulação adjacente?			

Descrição de acordo com a norma técnica / legislação*	Sim	Não	Não se aplica
(Continuação - 4.3.2. Quanto às escadas)			
b) O piso da escada está entre 0.28m e 0.32m?			
c) A altura do espelho contempla a dimensão entre 0.16m e 0.18m?			
d) A escada atende a fórmula $63\text{cm} < p + 2e < 65\text{cm}$?			
e) O piso dos degraus é antiderrapante e estável?			
f) A escada não possui espelho vazado se compõe, obrigatoriamente, rota acessível?			
g) Possui largura mínima de 1.50m, sendo admissível 1.20m?			
h) Possui patamar com, no mínimo, a mesma largura da escada, quando na mudança de direção ou a cada 3.20m de altura?			
i) Possui faixa de piso tátil no início e término da escada, com largura de 0,25m 0,60m?			
j) Possui corrimão contínuo instalado nas duas laterais da escada?			
k) O corrimão atende à altura de 0.92m?			
l) O corrimão possui seção circular entre 3.0cm e 4.5cm?			
m) Possui um espaço livre entre a parede e o corrimão de, no mínimo, 4cm?			
n) O corrimão prolonga-se 0.30m antes do início e após o término da escada?			

Descrição de acordo com a norma técnica / legislação*	Sim	Não	Não se aplica
(Continuação - 4.3.2. Quanto às escadas)			
o) O corrimão possui acabamento curvado?			
p) Tem corrimão intermediário para escadas com largura a partir de 2.40m?			
q) Na ausência de paredes, há guarda-corpo associado, com altura de 1.05cm?			
r) Possui sinalização visual na borda dos degraus?			
s) No caso de existirem escadas compondo as rotas de fuga, são previstas, fora do fluxo de circulação, áreas de resgate com espaço reservado e demarcado para o posicionamento de pessoas em cadeira de rodas?			
t) No caso de existirem escadas compondo as rotas de fuga, estas possuem identificação com sinalização em material fotoluminescente na porta de acesso?			
u) Há demarcação do módulo de referência na área de resgate?			
v) Existe anel com textura contrastante com a superfície do corrimão, instalado 1,00 m antes das extremidades?			
w) Há sinalização em Braille, informando sobre os pavimentos, no início e no final das escadas fixas, instalada na geratriz superior do prolongamento horizontal do corrimão?			
4.3.3. Quanto aos elevadores**			
a) Oferecem acesso a todos os pavimentos?			
b) O piso da cabine possui superfície rígida e antiderrapante?			

Descrição de acordo com a norma técnica / legislação*	Sim	Não	Não se aplica
(Continuação - 4.3.3. Quanto aos elevadores)			
c) O piso da cabine contrasta com o da circulação?			
d) As portas do elevador contrastam com o acabamento da parede circundante?			
e) A cabine possui dimensões mínimas de 1,40m x 1,10m?			
f) A porta possui largura livre mínima de 0,80m?			
g) Possui sinalização com piso tátil de alerta distando, no máximo, 0,32m da porta do elevador?			
h) Há espelho ou vidro que permita ao usuário de cadeira de rodas observar obstáculos enquanto se move para trás ao sair do elevador?			
i) Possui corrimão fixado nos painéis laterais e de fundo atendendo a altura entre 0,85m e 0,90m da sua face superior ao piso?			
j) Possui sinalização sonora no andar para identificar a chegada da cabine?			
k) Junto à porta do elevador há dispositivo entre 1,80m e 2,50m que emite sinais sonoro e visual, indicando o sentido em que a cabine se movimenta?			
l) A botoeira do pavimento está localizada entre 0,90m e 1,10m do piso?			
m) A botoeira da cabine está localizada entre 0,90m e 1,30m do piso?			
n) As botoeiras possuem sinalização em Braille localizada ao lado esquerdo ou sobre os botões?			

Descrição de acordo com a norma técnica / legislação*	Sim	Não	Não se aplica
(Continuação - 4.3.3. Quanto aos elevadores)			
o) O desnível entre o piso da cabine e o piso externo é de, no máximo, 1,5cm? (NBR NM 313/07)			
p) A distância horizontal entre o piso da cabine e o piso externo é de, no máximo, 3,5cm? (NBR NM 313/07)			
4.3.4. Quanto às plataformas elevatórias (NBR 15.655-1/2009)***			
a) Em caso da plataforma ser de percurso aberto - Caixa não enclausurada, utilizada para vencer desníveis de até 2m, possui fechamento contínuo das laterais até a altura de 1,10m do piso?			
b) Em caso da plataforma ser de percurso fechado - Caixa enclausurada, utilizada para vencer o desnível entre 2m e 4m, possui fechamento contínuo das laterais até altura de 2,00m do piso?			
c) Possui entrada livre mínima de 90cm?			
d) A cabine tem dimensão mínima de 90cm x 1,40m?			
5. Escadarias			
5.1. Portas			
a) As portas atendem à largura livre mínima de 0,80m e altura de 2,10m?			
b) As portas com duas folhas, pelo menos uma delas possui o vão livre de 0,80m?			

Descrição de acordo com a norma técnica / legislação*	Sím	Não	Não se aplica
(Continuação - 5.1. Portas)			
c) As portas do tipo vaivém possuem visor com largura mínima de 0,20m distando entre 0,40m e 0,90m do piso?			
d) Em caso da necessidade de portas giratórias ou catracas, existe outro acesso vinculado à rota acessível?			
e) Portas dispostas de maneira a permitir sua completa abertura?			
f) Maçanetas tipo alavanca e com altura entre 0,90m e 1,10m?			
g) Possui largura mínima de 1,50m em frente à porta (sentido da abertura)?			
h) Possui largura mínima de 1,20m em frente à porta (sentido contrário da abertura)?			
i) Possui espaço lateral à porta (sentido da abertura) de, no mínimo, 0,60m que possibilite a aproximação à maçaneta?			
j) Possui espaço lateral à porta (sentido contrário da abertura) de, no mínimo, 0,30m que possibilite a aproximação à maçaneta?			
k) As portas acionadas por sensores de presença são ajustadas para detectar pessoas de baixa estatura, crianças e usuários de cadeiras de rodas?			
l) As portas de correr possuem trilhos na parte superior? Se o trilho for no piso, é nivelado com o piso e tem frestas máxima de 15mm?			
m) Possui sinalização visual no centro da porta (1,40m-1,60m) e tátil em relevo e Braille (0,90m-1,10m) no lado externo, informando o ambiente?			

Descrição de acordo com a norma técnica / legislação*	Sim	Não	Não se aplica
5.2. Janelas			
a) A altura dos comandos de abertura da janela permite o alcance manual do usuário de cadeira de rodas (1,20m)?			
b) A altura do peitoril da janela permite o alcance visual do usuário de cadeira de rodas (1,15m)?			
c) Os comandos de abertura da janela são do tipo pressão ou alavanca?			
6. Banheiros			
a) Tratando-se de projeto de construção de uma edificação de uso público, este dispõe de banheiro acessível, para cada sexo, em todos os pavimentos, com entrada independente dos sanitários coletivos?			
b) Tratando-se de projeto de reforma de uma edificação de uso público, este dispõe de pelo menos um banheiro acessível, por pavimento, com entrada independente dos sanitários coletivos?			
c) A edificação possui 5% do total de cada peça instalada acessível?			
d) Os banheiros com entrada independente possuem, ao lado da bacia sanitária e do chuveiro, dispositivo de sinalização de emergência?			
e) Caso possua desnível acima de 5mm, existe rampa para eliminar o obstáculo?			
f) O piso é antiderrapante?			

Descrição de acordo com a norma técnica / legislação*	Sím	Não	Não se aplica
(Continuação - 6. Banheiros)			
g) A dimensão mínima do banheiro (situação que não inclui chuveiro) atende à especificidade da norma técnica (1,50m x 1,70m)?			
h) A porta possui um vão livre de 0,80m?			
i) O sentido de abertura da porta é para fora?			
j) Possui barra horizontal com largura igual à metade da dimensão da porta, afixada na parte interna da porta, distando 0,90m do piso acabado?			
k) Tratando-se de box para bacia sanitária comum, possui distância entre o vaso e a porta (quando aberta) de, no mínimo, 0,60m?			
l) Tratando-se de box para bacia sanitária comum, possui porta com vão livre mínimo de 0,80m?			
6.1. Quanto à bacia sanitária			
a) Possui área de transferência (0,80m x 1,20m) lateral, diagonal e perpendicular para a bacia sanitária?			
b) Caso o projeto contemple mais de um banheiro acessível, as bacias sanitárias, áreas de transferência e barras de apoio estão posicionadas de lados diferentes?			
c) Tem 0,46m de altura (com assento) ou 43cm a 45cm, sem o assento?			
d) Se tem sóculo, sua dimensão respeita o excedente máximo de 5cm da borda da base da bacia sanitária?			

Descrição de acordo com a norma técnica / legislação*	Sím	Não	Não se aplica
(Continuação - 6.1. Quanto à bacia sanitária)			
e) Possui barras de apoio com comprimento mínimo de 80cm, fixadas na parede de fundo e na lateral da bacia sanitária, distando 0,75m do piso acabado?			
f) A barra de apoio localizada na lateral do sanitário dista 0,30m da parede de fundo?			
g) A barra de apoio afixada na parede de fundo dista 0,30m (em direção à barra lateral) do eixo da bacia sanitária?			
h) O eixo da bacia sanitária dista 0,40m da barra de apoio afixada na lateral do sanitário?			
i) As barras de apoio possuem seção circular entre 3cm e 4,5cm de diâmetro?			
j) As barras de apoio distam 4cm da parede?			
k) A válvula de descarga atende à altura de 1m?			
OBS: Nos banheiros acessíveis não é permitido o uso de bacias com caixa acoplada, pois não existe no mercado nenhum modelo que permita a implantação correta das barras de apoio, de acordo com as exigências da normatécnica em vigor.			
6.2. Quanto ao chuveiro			
a) Existe rampa para eliminar o desnível do boxe?			
b) O boxe possui a dimensão mínima de 0,90m x 0,95m?			
c) Possui banco articulado ou removível com os seguintes parâmetros: profundidade mínima de 0,45m, 0,46m de altura do piso e comprimento mínimo de 0,70m?			

Descrição de acordo com a norma técnica / legislação*	Sim	Não	Não se aplica
(Continuação - 6.2. Quanto ao chuveiro)			
d) Na parede de fixação do banco há uma barra vertical com altura de 0,75m do piso acabado e comprimento mínimo de 0,70m, a uma distância de 0,85m da parede lateral ao banco?			
e) Possui área de transferência (0,80m x 1.20m) externa ao boxe, possibilitando a aproximação paralela ao banco?			
f) A área de transferência está deslocada 0,30m em relação à parte posterior da parede, onde o banco está fixado?			
g) O chuveiro é equipado com desviador para ducha manual na qual o controle de fluxo é na ducha manual?			
h) O registro do chuveiro é do tipo alavanca?			
i) O registro do chuveiro encontra-se instalado na altura de 1,00m do piso acabado, e distando 0,45m da parede que se encontra fixado o banco?			
j) Há barras de apoio vertical e horizontal ou em L (em substituição às anteriores) na parede lateral ao banco?			
k) A barra vertical possui comprimento mínimo de 0,70m, está a uma altura de 0,75m do piso e a uma distância de 0,45m da borda frontal do banco?			
l) A barra horizontal possui comprimento mínimo de 0,60m, está a uma altura de 0,75m do piso e a uma distância máxima de 0,20 m da parede de fixação do banco?			

Descrição de acordo com a norma técnica / legislação*	Sím	Não	Não se aplica
(Continuação - 6.2. Quanto ao chuveiro)			
m) A barra em L tem segmentos de 0,70 m de comprimento mínimo, está a uma altura de 0,75 m do piso no segmento horizontal e a uma distância de 0,45 m da borda frontal do banco no segmento vertical?			
n) As barras de apoio possuem seção circular entre 3cm e 4,5cm de diâmetro?			
6.3. Quanto ao lavatório			
a) Tratando-se de banheiro acessível, há obrigatoriamente lavatório dentro do box de modo a não interferir na área de transferência para a bacia sanitária?			
b) Está fixado a uma altura de 0,80m do piso e respeitando uma altura livre de 0,73m (borda inferior)?			
c) O sifão e a tubulação estão situados a 0,25m da face externa frontal e possuem dispositivo de proteção do tipo coluna suspensa ou similar?			
d) O comando da torneira está, no máximo, a 0,50m da face externa frontal do lavatório?			
e) As torneiras são acionadas por alavanca, sensor eletrônico ou dispositivo equivalente?			
f) Possui barra de apoio junto ao lavatório afixada na altura do mesmo?			
6.4. Quanto ao mictório			
a) Existe área de aproximação frontal para PMR (diâmetro de 0.60m) e para PCR (0.80m x 1.20m)?			

Descrição de acordo com a norma técnica / legislação*	Sim	Não	Não se aplica
(Continuação - 6.4. Quanto ao mictório)			
b) Para os modelos suspensos, tem altura (na borda frontal) de 0.60m a 0.65m?			
c) Acionamento da descarga, tipo alavanca ou automática, com altura de 1m do seu eixo?			
d) Possui barras de apoio com afastamento de 0.60m (centralizado pelo eixo), comprimento mínimo de 0.70m, fixadas com altura inferior de 0.75m?			
6.5. Quanto aos acessórios			
a) Se o espelho tem altura (da borda inferior) acima de 0,90m, está instalado com inclinação de 10º?			
b) A papeleira embutida possui altura mínima de 0,50m, e máxima de 0,60m?			
c) A papeleira embutida dista, no máximo, 0,15m da borda frontal do sanitário?			
d) Para os demais tipos, a papeleira está alinhada com a borda frontal da bacia e o acesso ao papelestar entre 1.00m a 1,20 m do piso acabado?			
e) Os acessórios (cabide, saboneteira, toalheiro, porta-objetos) atendem à altura entre 0,80m e 1,20m?			
f) Se existir ducha higiênica, está instalada na área de alcance manual conforme figuras 13 e 14 da NBR 9050:2004?			
7. Vestiários			
a) A porta possui um vão livre de 0.80m?			

Descrição de acordo com a norma técnica / legislação*	Sím	Não	Não se aplica
(Continuação - 7. Vestiários)			
b) Os bancos possuem encosto?			
c) Os bancos possuem 0,45m de profundidade e 0,46m de altura?			
d) É reservado um espaço de 0,30m atrás do banco para garantir a transferência lateral?			
e) A profundidade da prateleira atende o máximo de 0,55m?			
f) A altura dos armários está entre 0,40m e 1,20m do piso acabado?			
g) A abertura da porta é para o lado externo?			
h) O espelho possui sua borda inferior a 0,30m e a superior a uma altura máxima de 1,80m do piso acabado?			
i) Os cabides estão instalados em altura entre 0,80m e 1,20m do piso acabado?			
j) Para cabines individuais:			
1) Possui dimensão mínima de 1,80 x 1,80m?			
2) Superfície para troca de roupas na posição deitada, de dimensões mínimas de 0,80 m de largura, 1,80 m de comprimento e altura de 0,46 m, providos de barras de apoio, espelhos e cabides.			
3) Possuem barras de apoio horizontais com comprimento mínimo de 0.80m e altura de 0.75m?			

Descrição de acordo com a norma técnica / legislação*	Sim	Não	Não se aplica
(Continuação - 7. Vestiários)			
4) Estas barras são afixadas, uma na parede da cabeceira a 0,30m de distância da parede lateral e outra na parede lateral a 0,40m da parede da cabeceira?			
8. Biblioteca			
a) Os locais de pesquisa, salas de estudo e leitura, terminais de consulta são acessíveis?			
b) Possui 5% das mesas acessíveis, com no mínimo uma?			
c) Possui 5% dos terminais de consulta acessíveis?			
d) A distância entre as estantes possui, no mínimo, 0,90m da largura?			
e) A altura de utilização das prateleiras está entre 0,40 m e 1,20 m do piso acabado?			
9. Auditórios e similares			
a) A quantidade de espaços reservados para pessoas em cadeira de rodas na área destinada ao público atende à exigência do Decreto 5.296/04 ou da NBR 9050/04 (aplicando-se o mais favorável, conforme o caso)?			
b) Os espaços para P.C.R. possuem dimensões mínimas de 0,80m x 1,20m, acrescidos de faixa de no mínimo 0,30 m de largura (na frente, atrás ou em ambas as posições)?			
c) A quantidade de assentos para pessoas com mobilidade reduzida na área destinada ao público atende à exigência do Decreto 5.296/04 ou da NBR 9050/04 (aplicando-se o mais favorável, conforme o caso)?			

Descrição de acordo com a norma técnica / legislação*	Sim	Não	Não se aplica
(Continuação - 9. Auditórios e similares)			
d) O assento para P.M.R. possui um espaço livre frontal de no mínimo 0,60 m?			
e) A quantidade de assentos para pessoas obesas atende à exigência do Decreto 5.296/04 ou da NBR 9050/04 (aplicando-se o mais favorável, conforme o caso)?			
f) O assento para pessoa obesa possui a dimensão de dois assentos mais espaço livre de 0,60m na frente da cadeira?			
g) Os locais destinados a P.C.R. e os assentos para P.M.R. e P.O. estão distribuídos pelo recinto?			
h) Esses espaços estão localizados junto a assento para acompanhante?			
i) Esses locais estão indicados por sinalização no local?			
j) Esses locais garantem a visualização da atividade desenvolvida no palco, ou seja, atendendo a um ângulo visual de, no máximo, 30° a partir do limite superior da tela até a linha do horizonte visual (do usuário) obedecendo à altura de 1,15m do piso?			
k) Estes locais estão localizados em uma rota acessível vinculada a uma rota de fuga e saída de emergência acessível?			
l) Há sinalização visual e sonora nas saídas de emergência?			
m) O palco possui acesso através de rampa ou aparelho eletromecânico para o usuário de cadeira de rodas?			
n) O desnível entre o palco e a platéia está indicado com sinaliz. tátil de alerta no piso?			

Descrição de acordo com a norma técnica / legislação*	Sim	Não	Não se aplica
(Continuação - 9. Auditórios e similares)			
o) Há local, no palco, para posicionamento do intérprete de Libras identificado com o símbolo internacional de pessoas com deficiência auditiva (surdez)?			
p) Há foco de luz posicionado de forma a iluminar o intérprete de Libras?			
10. Restaurantes e similares			
a) Possui 5% dos balcões - de caixa para pagamento - acessíveis?			
b) Nos balcões de autosserviço as bandejas, talheres, pratos, copos, temperos, alimentos e bebidas estão dispostos dentro da faixa de alcance manual (0,50m de profundidade e 1,20m de altura)?			
c) Os alimentos e bebidas estão dispostos de forma a permitir o alcance visual (1,15m)?			
d) Quanto aos balcões de autosserviço, é previsto pelo menos 50% do total, com, no mínimo, um para cada tipo de serviço acessível para pessoas em cadeira de rodas?			
e) Existe a previsão de passa pratos com altura entre 0,75 - 0,85m do piso acabado?			
f) É garantida a dimensão de, no mínimo, 0,90m de circulação no entorno do balcão de autosserviço?			
g) Possui 5%, com no mínimo uma do total, de mesas acessíveis para usuários de cadeira de rodas, sinalizadas com o SIA? (detalhes no item "Mesas ou superfícies para refeições ou trabalho")			

Descrição de acordo com a norma técnica / legislação*	Sim	Não	Não se aplica
(Continuação - 10. Restaurantes e similares)			
h) É garantida uma faixa de circulação de 0,90m entre as mesas e área de manobra para acesso às mesmas?			
11. Mobiliário			
11.1. Telefones públicos			
a) Havendo telefone público no pavimento, é ofertado pelo menos um acessível?			
b) Possui área de aproximação frontal e lateral para o usuário de cadeira de rodas?			
c) Está sinalizado com o símbolo internacional de acesso?			
d) Os comandos superiores atendem à altura máxima de 1,20m?			
e) Há pelo menos um telefone de atendimento adaptado para comunicação por pessoas com deficiência auditiva?			
f) Possuem sinalização com Piso Tátil de Alerta para os modelos tipo "Orelhão"?			
11.2. Bebedouros			
a) Havendo bebedouros no pavimento, 50% com, no mínimo um, são acessíveis?			
b) O dispositivo de acionamento localiza-se na parte frontal ou na lateral próximo a borda frontal do equipamento?			
c) A bica tem altura máxima de 0,90m?			

Descrição de acordo com a norma técnica / legislação*	Sím	Não	Não se aplica
(Continuação - 11.2. Bebedouros)			
d) O equipamento possui altura livre inferior de 0,73m?			
e) Há avanço da superfície que permita a aproximação frontal sob o equipamento?			
f) Havendo copos descartáveis, estes estão em altura de no máximo 1,20m do piso?			
g) Os outros modelos, assim como o manuseio dos copos, estão posicionados na altura entre 0,80 m e 1,20 m do piso acabado?			
h) Estes modelos permitem a aproximação lateral de uma P.C.R.?			
11.3. Mesas ou superfícies para refeições ou trabalho			
a) Atendem à altura entre 0,75m e 0,85m?			
b) Possui altura livre inferior de, no mínimo, 0,73m?			
c) A largura da mesa permite a aproximação frontal do usuário de cadeira de rodas (0,80x1,20m)?			
d) A mobília permite que o usuário de cadeira de rodas avance sob a mesa, no mín.,0,50m?			
11.4. Armários			
a) Atendem à altura de utilização entre 0,40m e 1,20m do piso acabado?			
b) Os puxadores encontram-se em uma faixa de alcance manual entre 0,80m e 1,20m?			

Descrição de acordo com a norma técnica / legislação*	Sím	Não	Não se aplica
11.5. Balcão de atendimento			
a) Possui altura máxima de 0,90m, com altura livre de 0,73m do piso e 0,90m no mínimo de extensão?			
b) Permite que o usuário de cadeira de rodas avance sob o balcão até 0,30m, no mínimo?			
11.6. Assentos fixos			
a) Existe um M.R. (5% com no mínimo 01 assento) ao lado dos assentos fixos em rotas acessíveis, sem interferir com a faixa livre de circulação?			
b) Está sinalizado com o símbolo internacional de acesso?			
11.7. Planos e mapas táteis			
a) Na existência de Planos e Mapas Táteis, as superfícies com estas informações são instaladas a altura entre 0.90m a 1.10m?			
b) Possuem recêntrica na parte inferior com, no mínimo, 0.30m de altura e 0.30m de profundidade, para permitir aproximação frontal de PCR?			

*Foram considerados apenas os itens exigidos pela NBR 9050/2004 e legislação federal em vigor, remetendo-se consulta às leis estaduais e municipais, como complemento, além das recomendações contidas na norma técnica mencionada.

**Exigências estabelecidas pela ABNT NM 313:2007 para elevadores instalados a partir de 01.01.08.

***Exigências estabelecidas pela ABNT NBR 15.655-1 para plataformas de elevação vertical instaladas a partir de 08.02.09.

6. Dúvidas mais Frequentes:

É necessário que o projeto arquitetônico ou urbanístico atenda às exigências legais em matéria de acessibilidade para que seja obtido o Alvará de Construção ou Reforma?

Sim. Conforme o disposto no artigo 10 do Decreto 5296/04, a concepção e implantação dos projetos arquitetônicos e urbanísticos devem atender aos princípios do desenho universal, tendo como referências básicas as normas técnicas de acessibilidade da ABNT, a legislação específica e as regras contidas no referido Decreto. Mais adiante, o citado diploma legal, em seu artigo 11, §2º, estabelece que, para a aprovação ou licenciamento de projeto arquitetônico ou urbanístico, deverá ser atestado o atendimento às regras de acessibilidade.

É no caso da concessão de alvará de funcionamento ou emissão de carta de “habite-se”, a edificação deverá ter sido construída observando-se as regras de acessibilidade?

Sim. Na concessão de alvará de funcionamento ou em sua renovação, para qualquer atividade, devem ser observadas e certificadas as regras de acessibilidade. A mesma

exigência é observada por ocasião da emissão da carta de “habite-se” ou habilitação equivalente, e para sua renovação, quando esta tiver sido emitida anteriormente às exigências de acessibilidade contidas na legislação específica.

O cumprimento às regras de acessibilidade arquitetônica, urbanística e na comunicação e informação também deverão ser comprovadas pelo estabelecimento de ensino ou para a concessão de autorização de funcionamento, de abertura ou renovação do curso pelo Poder Público (artigo 24, §1º, inciso I, do Decreto 5296/04).

Os bens culturais imóveis estão dispensados de cumprir as exigências legais quanto à acessibilidade?

Não. Apenas as soluções destinadas à eliminação, redução ou remoção de barreiras arquitetônicas devem estar de acordo com o que estabelece a Instrução Normativa nº 1 do Instituto do Patrimônio Histórico e Artístico Nacional IPHAN, de 25.11.03 (artigo 30 do Decreto 5296/04).

Quais as edificações que têm a obrigação legal de serem construídas ou de se tornarem acessíveis?

As edificações públicas, as privadas de uso coletivo, as privadas multifamiliares (área de uso comum) e, no tocante às privadas unifamiliares, estas devem ter suas calçadas livres de obstáculos arquitetônicos e edificadas de acordo com as normas técnicas, o Código de Trânsito e a lei municipal que disciplinar o assunto.

Os espaços de uso público também necessitam ser acessíveis?

Sim. No planejamento e na urbanização de vias, praças, logradouros, parques e demais espaços de uso público deverão ser cumpridas as exigências dispostas nas normas técnicas de acessibilidade da ABNT (artigo 15, caput, do Decreto 5296/04).

É obrigatória a declaração de que o projeto está acessível pelo profissional da construção civil, quando do preenchimento da ART/RRT no CREA/CAU?

Sim. O Decreto 5.296/04, em seu artigo 11, §1º, estabelece que “As entidades de fiscalização profissional das atividades de Engenharia, Arquitetura e correlatas, ao anotarem a responsabilidade técnica dos projetos, exigirão a responsabilidade profissional declarada do atendimento às regras de acessibilidade previstas nas normas técnicas de acessibilidade da ABNT, na legislação específica e neste Decreto”.

É importante registrar, ainda, a determinação do CONFEA, datada de abril/2005, de que “O profissional, ao assinar sua ART, estará declarando que atende, em seu projeto, as regras de acessibilidade previstas nas normas técnicas da ABNT, na legislação específica e no Decreto 5.296/2004”.

Quais as implicações para o profissional que declarar que o projeto é acessível por ocasião do preenchimento da ART e do RRT sem que estejam de acordo com a legislação e as normas técnicas em vigor?

Ele poderá responder criminalmente e civilmente pelo seu ato, além de estar sujeito a um processo disciplinar no Conselho de Ética perante o qual preencheu a declaração.

O Município pode legislar em matéria de acessibilidade?

Sim, a Constituição Federal, em seu artigo 30, “caput” e incisos I e II, dispõe que cabe ao Município legislar sobre assuntos de interesse local e suplementar à legislação federal e estadual, no que couber. Vale registrar que algumas leis fundamentais para a garantia do direito à acessibilidade são da esfera municipal, como o Código de Obras, o Plano Diretor, o Plano Diretor de Transportes, a Lei de Parcelamento do Solo, o Código de Posturas, o Código de Calçadas, entre outras. É importante observar que as leis municipais devem estar em sintonia com a legislação federal e estadual, tratando o assunto de forma complementar ou suplementar, sempre levando em consideração o disposto naquelas.

Podemos considerar um ambiente meio acessível?

Não. Um ambiente é ou não é acessível. E só podemos considerá-lo como acessível quando ele estiver edificado de acordo com as normas técnicas da ABNT e com a legislação pátria em vigor. Não cabe ao profissional da construção civil escolher quais os elementos de acessibilidade irá adotar, de acordo com seu conceito pessoal de acessibilidade. A única hipótese em que o profissional poderá não adotar o estabelecido na norma é quando se tratar apenas de uma recomendação desta. Entretanto, adotando-se inclusive os itens previstos nas normas técnicas brasileiras como recomendação, maior será o grau de conforto e segurança que o ambiente propiciará aos seus usuários.

Quem são os beneficiados com as edificações, ambientes, espaços e produtos acessíveis?

Todas as pessoas. Para umas, a inexistência de obstáculos arquitetônicos facilitará o acesso e uso do espaço ou produtos, que será feito com maior conforto. Para outros, a acessibilidade aparece como a única forma de acesso e utilização do ambiente.

Qual o papel do Membro do Ministério Público na tutela do direito à acessibilidade?

Ao Ministério Público incumbe a defesa dos interesses sociais e individuais indisponíveis (artigo 127, caput, da CF/88), cabendo-lhe a promoção do inquérito civil e da ação civil pública para a promoção de direitos difusos e coletivos (artigo 129, inciso III, da CF/88), dentre os quais o direito à acessibilidade.

Assim, o Membro do Ministério Público, após instaurar o competente inquérito civil, poderá expedir recomendação, celebrar ajustamento de conduta com o responsável pela edificação (prevendo prazos e multa pelo descumprimento) ou, até mesmo, ajuizar ação civil pública objetivando a condenação do reclamado em obrigação de fazer, consistindo tal obrigação em promover as adaptações necessárias para que a edificação ou determinado ambiente se torne acessível. Também pode ele atuar preventivamente, participando de palestras e curso, promovendo audiências públicas para tratar de problemas futuros em matéria de acessibilidade, entre outras formas de atuação.

7. Telefones úteis

Conselho Nacional do Ministério Público - CNMP

Núcleo de Atuação Especial
em Acessibilidade - NEACE

Tel: (61) 3366-9100

(61) 3366-9126

Fax: (61) 3366-9151

www.cnmp.mp.br

nucleoaccessibilidade@cnmp.mp.br

Realização:



CONSELHO
NACIONAL DO
MINISTÉRIO PÚBLICO



Apoio:

